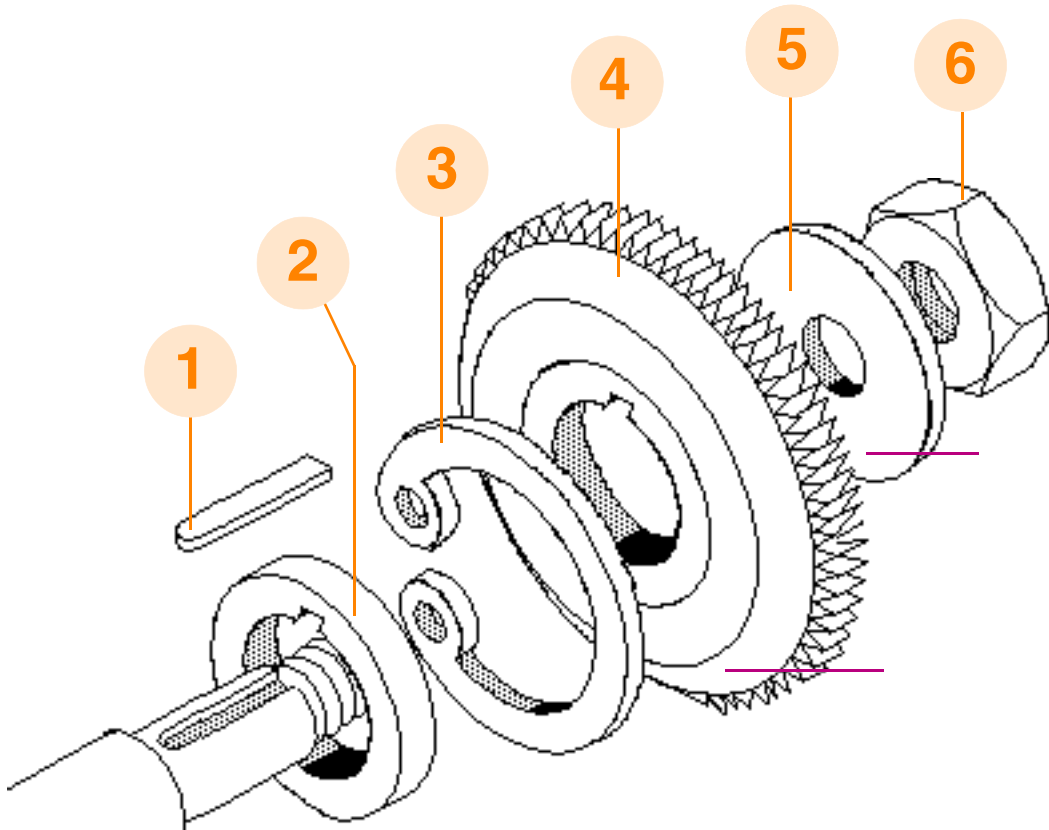
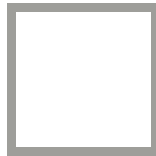
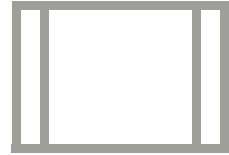
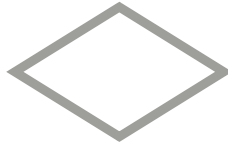


# Shaft Assembly XZ744-M3 [xBox]



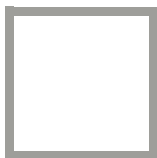
## Shaft Key – CX-5731C [nBox]

Experieris non Dianam magis montibus quam Minervam  
inerare. Vale. Non est quod contemnas hoc studendi genus.  
Mirum est ut animus agitatione motuque corporis excitetur.



## Brace Collar – RS-88733-40 [nBox]

Non est quod contemnas hoc studendi genus. Proinde cum venabere, licebit, auctore me, ut panarium et lagunculam sic etiam pugillares feras.



## Spring Clip – J-32 [xPop]

Iam undique silvae et solitudo ipsumque illud silentium quod venationi datur magna cogitationis incitamenta sunt. Proinde cum venabere, licebit, auctore me, ut panarium et lagunculam sic etiam pugillares feras. Experieris non Dianam **Shaft Nut** montibus quam Minervam inerare. Vale. Ad retia sedebam, erat in proximo non venabulum aut lancea, sed stilus et pugilares; meditabar aliquid **enotabamque**, ut, si manus vacuas, plenas tamen ceras reportare.

## Rotary Transmission Gear – LG14,325 [xBoxL]

Ad retia sedebam: erat in proximo non venabulum aut lancea, sed stilus et pugilares; meditabar aliquid enotabamque, plenas tamen ceras reportarem. Proinde cum venabere, licebit, auctore me, ut panarium et lagunculam sic etiam pugillares feras. Iam undique silvae et solitudo ipsumque illud silentium quod venationi datur magna cogitationis incitamenta sunt. Mirum est ut animus agitatione motuque corporis excitetur.

## Shaft Washer – WM-11-.35

Mirum est ut animus agitatione motuque corporis excitetur. Iam undique silvae et solitudo ipsumque illud silentium quod venationi datur magna cogitationis incitamenta sunt. Proinde cum venabere, licebit, auctore me, ut panarium et lagunculam sic etiam pugillares feras.

## Shaft Nut – WM-14-.35

Proinde cum venabere, licebit, auctore me, ut panarium et lagunculam sic etiam pugillares feras. Mirum est ut animus agitatione motuque corporis excitetur. Iam undique silvae et solitudo ipsumque illud silentium quod venationi datur magna cogitationis incitamenta sunt.